



Professional

GBH 185-LI

Robert Bosch Power Tools GmbH
70538 Stuttgart
GERMANY

www.bosch-pt.com

1 609 92A 7WU (2026.03) PS / 17



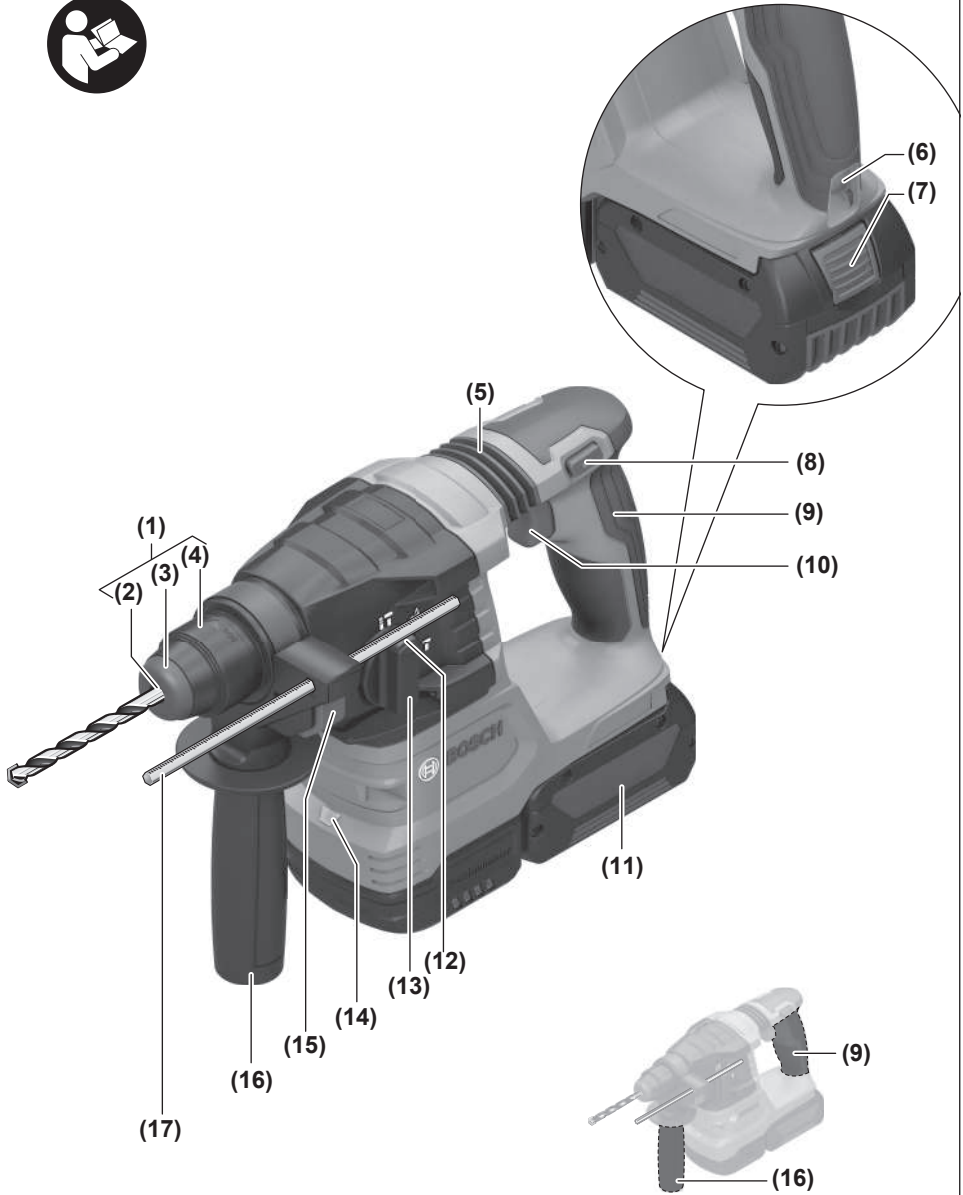
1 609 92A 7WU

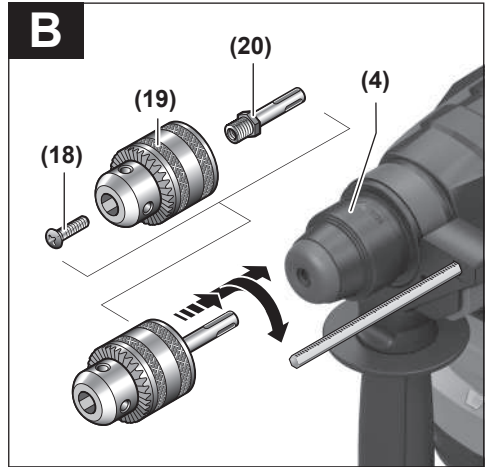


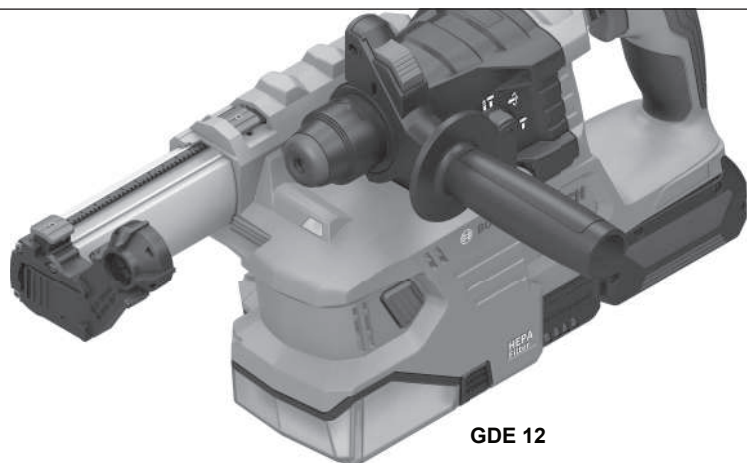
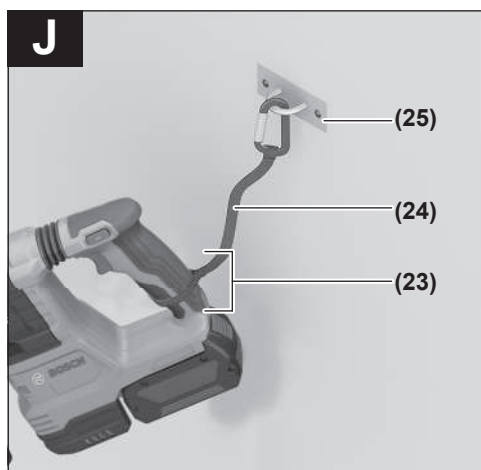
sk Pôvodný návod na použitie









G**GDE 12****H****I****J**

Slovenčina

Bezpečnostné upozornenia

Všeobecné bezpečnostné upozornenia pre elektrické náradie

⚠ VÝSTRAHA Prečítajte si všetky bezpečnostné upozornenia, pokyny, ilustrácie a špecifikácie dodané s týmto elektrickým náradím.

Nedodrievanie všetkých uvedených pokynov môže mať za následok úraz elektrickým prúdom, požiar a/alebo ťažké poranenie.

Tieto výstražné upozornenia a bezpečnostné pokyny starostlivo uschovajte na budúce použitie.

Pojem „elektrické náradie“ používaný v nasledujúcom texte sa vzťahuje na elektrické náradie napájané zo siete (s prírodnou šnúrou) a na elektrické náradie napájané akumulátorovou batériou (bez prírodnej šnúry).

Bezpečnosť na pracovisku

- ▶ **Pracovisko vždy udržiavajte čisté a dobre osvetlené.** Neporiadok a neosvetlené priestory pracoviska môžu mať za následok pracovné úrazy.
- ▶ **Nepoužívajte elektrické náradie vo výbušnom prostredí, napr. tam, kde sa nachádzajú horľavé kvapaliny, plyny alebo horľavý prach.** Ručné elektrické náradie vytvára iskry, ktoré by mohli zapáliť prach alebo výpary.
- ▶ **Nedovoľte deťom a iným nepovolaným osobám, aby sa počas používania elektrického náradia zdržiavali v blízkosti pracoviska.** Pri rozptyľovaní môžete stratiť kontrolu nad náradím.

Bezpečnosť na pracovisku

- ▶ **Nevystavujte elektrické náradie dažďu ani vlhkosti.** Vniknutie vody do ručného elektrického náradia zvyšuje riziko úrazu elektrickým prúdom.

Bezpečnosť osôb

- ▶ **Buďte ostražití, sústreďte sa na to, čo robíte, a s elektrickým náradím pracujte uvážlivo. Nepracujte s elektrickým náradím, ak ste unavení alebo ak ste pod vplyvom drog, alkoholu alebo liekov.** Krátka nepozornosť pri používaní elektrického náradia môže mať za následok vážne poranenia.
- ▶ **Používajte osobné ochranné prostriedky. Vždy používajte ochranné okuliare.** Používanie osobných ochranných prostriedkov, ako je ochranná dýchacia maska, bezpečnostná pracovná obuv, ochranná prilba alebo chrániče sluchu, podľa druhu elektrického náradia a spôsobu jeho použitia znižuje riziko zranenia.
- ▶ **Vyhýbajte sa neúmyselnému uvedeniu elektrického náradia do činnosti. Pred zasunutím zástrčky do zásuvky a/alebo pred pripojením akumulátora, pred chytaním alebo prenášaním elektrického náradia sa vždy presvedčte, či je elektrické náradie vypnuté.** Prenášanie elektrického náradia so zapnutým vypínačom alebo

pripojenie zapnutého elektrického náradia k elektrickej sieti môže mať za následok nehodu.

- ▶ **Kým zapnete elektrické náradie, odstráňte z neho nastavovacie pomôcky alebo kľúče na skrutky.** Nastavovací nástroj alebo kľúč, ktorý sa nachádza v rotujúcej časti elektrického náradia, môže spôsobiť vážne poranenia osôb.
- ▶ **Vyhýbajte sa abnormálnym polohám tela. Dbajte na pevný postoj a neustále udržiavajte rovnováhu.** Takto budete môcť lepšie kontrolovať ručné elektrické náradie v neočakávaných situáciách.
- ▶ **Pri práci noste vhodný pracovný odev. Nenoste voľné odevy ani šperky. Dbajte, aby sa vlasy, odev a rukavice nedostali do blízkosti pohyblivých súčastí.** Voľný odev, dlhé vlasy alebo šperky sa môžu zachytiť do rotujúcich častí elektrického náradia.
- ▶ **Ak sa dá na ručné elektrické náradie namontovať odsávacie zariadenie a zariadenie na zachytávanie prachu, presvedčte sa, či sú dobre pripojené a správne používané.** Používanie odsávacieho zariadenia a zariadenia na zachytávanie prachu znižuje riziko ohrozenia zdravia prachom.
- ▶ **Dbajte, aby ste pri rutinnom používaní náradia nekonali v rozpore s princípmi jeho bezpečného používania.** Nepozorná práca môže viesť v okamihu k ťažkému zraneniu.

Starostlivé používanie elektrického náradia

- ▶ **Nikdy nepreťažujte elektrické náradie. Používajte elektrické náradie vhodné na daný druh práce.** S vhodným ručným elektrickým náradím budete pracovať lepšie a bezpečnejšie v uvedenom rozsahu výkonu náradia.
- ▶ **Nepoužívajte elektrické náradie, ktoré má pokazený vypínač.** Náradie, ktoré sa už nedá zapnúť alebo vypnúť, je nebezpečné a treba ho zveriť do opravy odborníkovi.
- ▶ **Než začnete náradie nastavovať alebo prestavovať, vymieňať príslušenstvo alebo kým ho odložíte, vždy vytiahnite zástrčku sieťovej šnúry zo zásuvky a/alebo odoberte akumulátor, ak je to možné.** Toto preventívne opatrenie zabraňuje neúmyselnému spusteniu elektrického náradia.
- ▶ **Nepoužívané elektrické náradie uschovávajte tak, aby bolo mimo dosahu detí. Nedovoľte používať toto náradie osobám, ktoré s ním nie sú dôverne oboznámené alebo ktoré si neprečítali tieto pokyny.** Elektrické náradie je nebezpečné, ak ho používajú neskusené osoby.
- ▶ **Elektrické náradie a príslušenstvo starostlivo ošetrujte. Kontrolujte, či pohyblivé súčiastky bezchybne fungujú alebo či nie sú blokovanie, zlomené alebo poškodené, čo by mohlo negatívne ovplyvniť správne fungovanie elektrického náradia. Pred použitím náradia dajte poškodené súčiastky vymeniť.** Veľa nehôd je spôsobených nedostatočnou údržbou elektrického náradia.
- ▶ **Rezné nástroje udržiavajte ostré a čisté.** Starostlivo ošetrované rezné nástroje s ostrými reznými hranami

majú menšiu tendenciu zablokovať sa a ľahšie sa dajú viesť.

- ▶ **Používajte elektrické náradie, príslušenstvo, nastavovacie nástroje a pod. podľa týchto výstražných upozornení a bezpečnostných pokynov. Pri práci zohľadnite konkrétne pracovné podmienky a činnosť, ktorú budete vykonávať.** Používanie elektrického náradia na iný než predpokladaný účel môže viesť k nebezpečným situáciám.
- ▶ **Rukováti a úchopové povrchy udržiavajte suché, čisté a bez oleja alebo mazacieho tuku.** Šmykľavé rukováti a úchopové povrchy neumožňujú bezpečnú manipuláciu a ovládanie náradia v neočakávaných situáciách.

Starostlivé používanie akumulátorového náradia

- ▶ **Akumulátory nabíjajte len v nabíjačkách, ktoré odporúča výrobca akumulátora.** Ak sa používa nabíjačka určená na nabíjanie iného typu akumulátorov, hrozí nebezpečenstvo požiaru.
- ▶ **Do elektrického náradia používajte len špecificky určené akumulátory.** Používanie iných akumulátorov môže mať za následok poranenie a nebezpečenstvo požiaru.
- ▶ **Nepoužívané akumulátory uschovávajte tak, aby sa nemohli dostať do styku s kancelárskymi sponkami, mincami, kľúčmi, klincami, skrutkami alebo s inými drobnými kovovými predmetmi, ktoré by mohli spôsobiť skratovanie kontaktov.** Skrat medzi kontaktmi akumulátora môže mať za následok popálenie alebo vznik požiaru.
- ▶ **Z akumulátora môže pri nesprávnom používaní vytekať kvapalina. Vyhybajte sa kontaktu s touto kvapalinou. Po náhodnom kontakte opláchnite postihnuté miesto vodou. Ak sa dostane kvapalina z akumulátora do očí, vypláchnite ich a vyhľadajte lekára.** Unikajúca kvapalina z akumulátora môže spôsobiť podráždenie pokožky alebo popálenie.
- ▶ **Nepoužívajte poškodené alebo upravené akumulátory alebo náradie.** Poškodené alebo upravené akumulátory môžu neočakávane reagovať a spôsobiť požiar, výbuch alebo zranenie.
- ▶ **Nevystavujte akumulátory alebo náradie ohňu ani vysokým teplotám.** Vystavenie ohňu alebo teploty nad 130 °C môže spôsobiť výbuch.
- ▶ **Dodržujte pokyny týkajúce sa nabíjania a akumulátory alebo náradie nenabíjajte mimo teplotného rozsahu uvedeného v pokynoch.** Nesprávne nabíjanie alebo teploty mimo špecifikovaného rozsahu môžu poškodiť akumulátor a zvýšiť riziko požiaru.

Service

- ▶ **Elektrické náradie dávajte opravovať len kvalifikovanejmu personálu, ktorý používa originálne náhradné súčasti.** Tým sa zaistí zachovanie bezpečnosti náradia.
- ▶ **Nikdy neopravujte poškodené akumulátory.** Akumulátory môže opravovať len výrobca alebo autorizovaný servis.

Bezpečnostné upozornenia pre kladivá

Bezpečnostné výstrahy pre všetky operácie

- ▶ **Používajte ochranu sluchu.** Vystavenie hluku môže spôsobiť stratu sluchu.
- ▶ **Používajte pomocné rukováti, ak sú súčasťou dodávky náradia.** Strata kontroly môže spôsobiť zranenie.
- ▶ **Ak vykonávate prácu, kde sa môže rezacie príslušenstvo alebo spojovací materiál dostať do kontaktu so skrytou elektroinštaláciou, držte elektrické náradie za izolované uchopovacie plochy.** Rezacie príslušenstvo a spojovací materiál pri kontakte s fázou môžu prepojiť odhalené kovové časti náradia s fázou a používateľ môže byť zasiahnutý elektrickým prúdom.

Bezpečnostné výstrahy pre dlhé vrtáky s vrtacími kladivami

- ▶ **Vždy začínajte vrtáť pri nižšej rýchlosti a tak, aby bol hrot vrtáka v kontakte s obrobkom.** Vrták, ktorý sa voľne otáča rýchlejšie a ktorý nie je v kontakte s obrobkom, sa môže ohnúť, čo môže viesť k zraneniu osôb.
- ▶ **Tlak vyvíjajte len v priamom smere s vrtákom a nadmerne netlačte.** Vrtáky sa môžu ohýbať, spôsobiť zlomenie alebo stratu kontroly a viesť k zraneniu osôb.

Dodatočné bezpečnostné upozornenia

- ▶ **Používajte vhodné prístroje na vyhľadanie skrytých elektrickým vedení a potrubí alebo sa obráťte na miestne energetické podniky.** Kontakt s elektrickým vodičom pod napätím môže spôsobiť požiar alebo mať za následok zásah elektrickým prúdom. Poškodenie plynového potrubia môže mať za následok explóziu. Peniknutie do vodovodného potrubia spôsobí vecnú škodu.
- ▶ **Počkajte na úplné zastavenie elektrického náradia, až potom ho odložte.** Vkladací nástroj sa môže zaseknúť a môže zapríčiniť stratu kontroly nad ručným elektrickým náradím.
- ▶ **Zabezpečte obrobok.** Obrobok upnutý pomocou upínacieho zariadenia alebo zveráka je bezpečnejší ako obrobok pridržiavaný rukou.
- ▶ **Po poškodení akumulátora alebo v prípade neodborného používania môžu z akumulátora vystupovať škodlivé výpary. Akumulátor môže horieť alebo vybuchnúť.** Zabezpečte prívod čerstvého vzduchu a v prípade ťažkosti vyhľadajte lekára. Tieto výpary môžu podráždiť dýchacie cesty.
- ▶ **Akumulátor neupravujte ani ho neotvárajte.** Hrozí nebezpečenstvo skratu.
- ▶ **Špicatými predmetmi, ako napr. klince alebo skrutkovače alebo pôsobením vonkajšej sily môže dôjsť k poškodeniu akumulátora.** Vo vnútri môže dôjsť ku skratu a akumulátor môže začať horieť, môže z neho unikať dym, môže vybuchnúť alebo sa prehriať.
- ▶ **Akumulátor používajte iba vo výrobkoch výrobcu.** Len tak bude akumulátor chránený pred nebezpečným preťažením.



Chránite akumulátor pred teplom, napr. aj pred trvalým slnečným žiarením, ohňom, nečistotou, vodou a vlhkosťou. Hrozí nebezpečenstvo výbuchu a skra-

tu.

- ▶ **Krátko po prevádzke sa nedotýkajte pracovných nástrojov ani častí telesa v ich blízkosti.** Tie sa môžu počas prevádzky veľmi zohriať a spôsobiť popáleniny.
- ▶ **Pracovný nástroj sa môže pri vrтанí zablokovať. Zaujmite bezpečný postoj a elektrické náradie držte pevne oboma rukami.** Inak môžete stratiť kontrolu nad elektrickým náradím.
- ▶ **Pri búracích prácach so sekáčom buďte opatrní.** Padajúce kusy búraného materiálu môžu poraniť okolostojace osoby alebo vás.
- ▶ **Elektrické náradie držte pri práci pevne oboma rukami a zaujmite stabilný postoj.** Elektrické náradie je bezpečnejšie viesť dvomi rukami.
- ▶ **Uchytenie pre závesné pútko (6) a závesné pútko neslúžia ako ochrana proti pádu.** Uchytenie pre závesné pútko (6) používajte výlučne na pripevnenie závesného pútka.
- ▶ **Zaisťovaciu pomôcku proti pádu (24) nikdy neupevňujte o uchytenie pre závesné pútko (6).**

Opis výrobku a výkonu



Prečítajte si všetky bezpečnostné upozornenia a pokyny. Nedodržanie bezpečnostných upozornení a pokynov môže zapríčiniť úraz elektrickým prúdom, požiar a/alebo ťažké poranenia.

Prosím, všimnite si obrázky v prednej časti návodu na použitie.

Používanie v súlade s určením

Toto elektrické náradie je určené na vrтанie s príklepom do betónu, tehly a prírodného kameňa a na ľahké sekacie práce. Taktiež je vhodné na vrтанie bez príklepu do dreva, kovu, keramiky a plastu. Náradie s elektronickou reguláciou a prepínaním chodu doprava/dolva je vhodné aj na skrutkovanie.

Vyobrazené komponenty

Číslovanie zobrazených komponentov sa vzťahuje na znázornenie elektrického náradia na grafickej strane.

- (1) Skľučovadlo SDS plus
- (2) Upínanie nástroja SDS plus
- (3) Prachová ochranná manžeta
- (4) Zaisťovacia objímka
- (5) Tímenie vibrácií
- (6) Uchytenie pre závesné pútko
- (7) Tlačidlo na odistenie akumulátora^{a)}
- (8) Prepínač smeru otáčania
- (9) Rukoväť (izolovaná úchopová plocha)

- (10) Vypínač
 - (11) Akumulátor^{a)}
 - (12) Odstoľovacie tlačidlo spínača zastavenia príklepu/zastavenia otáčania
 - (13) Spínač príklepu/zastavenia otáčania
 - (14) Pracovné svetlo
 - (15) Tlačidlo na nastavenie hĺbkového dorazu
 - (16) Pridavná rukoväť (izolovaná úchopová plocha)
 - (17) Hĺbkový doraz
 - (18) Poistná skrutka pre skľučovadlo s ozubeným vencom^{a)}
 - (19) Skľučovadlo s ozubeným vencom^{a)}
 - (20) Upínanie stopka SDS plus pre skľučovadlo
 - (21) Kľúč skľučovadla
 - (22) Univerzálny držiak s upínacou stopkou SDS plus
 - (23) Oblasť upevnenia zaisťovacej pomôcky proti pádu na elektrickom náradí
 - (24) Zaisťovacia pomôcka proti pádu^{a)}
 - (25) Pevný ukotvovací bod zaisťovacej pomôcky proti pádu^{a)}
- a) **Toto príslušenstvo nepatrí do štandardného rozsahu dodávky.**

Technické údaje

Akumulátorové vrтacie kladivo		GBH 185-LI
Číslo položky		3 611 J24 0..
Menovité napätie	V=	18
Frekvencia príklepu ^{A)}	min ⁻¹	0 – 4675
Menovité otáčky ^{A)}		
– pravobežný chod	ot/min	0 – 1050
– ľavobežný chod	min ⁻¹	0 – 1050
Upínanie nástroja		SDS plus
Priemer stopky vretena	mm	50
Max. Ø vrтania		
– betón	mm	22
– oceľ	mm	13
– drevo	mm	20
Hmotnosť ^{B)}	kg	2,3
dĺžka	mm	296
výška	mm	208
Odporúčaná teplota okolia pri nabíjaní	°C	0 ... +35
Povolená teplota okolia pri prevádzke ^{C)} a pri skladovaní	°C	-20 ... +50
Odporúčané akumulátory pre plný výkon		ProCORE18V... ≥ 4,0 Ah EXPERT18V...

Akumulátorové vŕtacie kladivo	GBH 185-LI
Kompatibilné akumulátory	GBA18V... GBA 18V... ProCORE18V... EXPERT18V... EXBA18V... CORE18V...
Odporúčané nabíjačky	GAL18... GAL 18... GAL 36... GAL12V/18... GAL 12V/18... GAX 18... EXAL18...

A) Merané pri 20–25 °C s akumulátorom **GBA 18V 4.0Ah**

B) S prídavnou rukoväťou (**16**), bez akumulátora (hmotnosť akumulátora nájdete na stránke www.bosch-professional.com)

C) obmedzený výkon pri teplotách < 0 °C

Hodnoty sa môžu líšiť podľa výrobu a závisia od podmienok použitia a prostredia. Ďalšie informácie na adrese www.bosch-professional.com/wac.

Informácia o hlučnosti/vibráciách

GBH 185-LI:

Hodnoty emisií hluku zistené podľa **EN IEC 62841-2-6**.

Úroveň hluku elektrického náradia pri použití váhového filtra A je typicky: úroveň akustického tlaku **93** dB(A); úroveň akustického výkonu **101** dB(A). Neistota K = **3** dB.

Noste prostriedky na ochranu sluchu!

GBH 185-LI + GDE 12:

Hodnoty emisií hluku zistené podľa **EN IEC 62841-2-6**.

Úroveň hluku elektrického náradia pri použití váhového filtra A je typicky: úroveň akustického tlaku **94** dB(A); úroveň akustického výkonu **102** dB(A). Neistota K = **3** dB.

Noste prostriedky na ochranu sluchu!

Hodnoty vibrácií a_h (nepretržité vibrácie), p_F (opakované rázové vibrácie) a neistota K zistená podľa **EN IEC 62841-2-6**:

GBH 185-LI:

Vŕtanie s príklepom do betónu: $a_{h,HD} = 18,1$ m/s² (K = **1,5** m/s²), $p_{F,HD} = 897$ m/s² (K = **175** m/s²)

Sekanie: $a_{h,CHeg} = 12,8$ m/s² (K = **1,5** m/s²), $p_{F,CHeg} = 588$ m/s² (K = **82** m/s²)

GBH 185-LI + GDE 12:

Vŕtanie s príklepom do betónu: $a_{h,HD} = 16,1$ m/s² (K = **1,5** m/s²), $p_{F,HD} = 874$ m/s² (K = **34** m/s²)

Úroveň vibrácií a hodnota emisií hluku uvedené v týchto pokynoch boli namerané podľa normovaného meracieho postupu a dajú sa použiť na vzájomné porovnanie elektrického náradia. Hodia sa aj na predbežný odhad emisie vibrácií a hluku.

Uvedená úroveň vibrácií a hodnota emisií hluku reprezentuje hlavné spôsoby použitia elektrického náradia. Ak sa však elektrické náradie využíva na iné spôsoby použitia, s odlišnými vkladacími nástrojmi alebo pri nedostatočnej údržbe, môže sa úroveň vibrácií a hodnota emisií hluku odlišovať. To

môže emisiu vibrácií a hluku počas celého pracovného času výrazne zvýšiť.

Na presný odhad emisií vibrácií a hluku by sa mal zohľadniť aj čas, v priebehu ktorého je náradie vypnuté alebo síce spustené, ale v skutočnosti sa nepoužíva. To môže emisiu vibrácií a hluku počas celého pracovného času výrazne znížiť.

Na ochranu obsluhujúcej osoby pred pôsobením vibrácií určite doplnkové bezpečnostné opatrenia, ako napríklad: údržba elektrického náradia a vkladacích nástrojov, udržiavanie správnej teploty rúk, organizácia pracovných procesov.

Akumulátor

Bosch predáva akumulátorové elektrické náradie aj bez akumulátora. Informáciu, či je súčasťou dodávky vášho elektrického náradia akumulátor, nájdete na obale.

Nabíjanie akumulátora

► **Používajte len nabíjačky uvedené v technických údajoch.** Len tieto nabíjačky sú prispôbené na lítium-iónový akumulátor používaný pri vašom elektrickom náradí.

Upozornenie: Lítiovo-iónové akumulátory sa na základe medzinárodných dopravných predpisov dodávajú čiastočne nabité. Aby ste zaručili plný výkon akumulátora, pred prvým použitím ho úplne nabite.

Vkladanie akumulátora

Zasuňte nabitý akumulátor do uchytenia akumulátora tak, aby zaskočil.

Vyberanie akumulátora



Na vybratie akumulátora stlačte odistovacie tlačidlo akumulátora a akumulátor vyťahnite von. **Nepoužívajte pritom neprimeranú silu.**

Akumulátor je vybavený 2 blokovacími stupňami, ktoré majú zabrániť tomu, aby pri neúmyselnom stlačení odistovacieho tlačidla akumulátor nevypadol. Kým sa akumulátor nachádza v elektrickom náradí, je pridržiavaný v správnej polohe pomocou pružiny.

Indikácia stavu nabitia akumulátora

Upozornenie: Nie každý typ akumulátora má indikáciu stavu nabitia.

Zelené LED kontrolky indikácie stavu nabitia akumulátora zobrazujú stav nabitia akumulátora. Z bezpečnostných dôvodov je zisťovanie stavu nabitia možné len vtedy, keď je elektrické náradie zastavené.

Stlačte tlačidlo pre indikáciu stavu nabitia  alebo , aby sa zobrazil stav nabitia. Je to možné aj vtedy, keď je akumulátor vybratý.

Ak po stlačení tlačidla pre indikáciu stavu nabitia nesvieti žiadna LED kontrolka, akumulátor je chybný a musí sa vymeniť.

Typ akumulátora GBA 18V... | GBA18V...


LED	Kapacita
Trvalé svietenie 3 × zelená	60–100 %
Trvalé svietenie 2 × zelená	30–60 %
Trvalé svietenie 1 × zelená	5–30 %
Blikanie 1 × zelená	0–5 %


Akumulátor typu ProCORE18V... | EXPERT18V... | EXBA18V... | CORE18V...


LED	Kapacita
Trvalé svietenie 5 × zelená	80–100 %
Trvalé svietenie 4 × zelená	60–80 %
Trvalé svietenie 3 × zelená	40–60 %
Trvalé svietenie 2 × zelená	20–40 %
Trvalé svietenie 1 × zelená	5–20 %
Blikanie 1 × zelená	0–5 %

Zisťovanie rizika poruchy akumulátora**EXPERT18V... | EXBA18V...**

LED diódy indikácie stavu nabitia akumulátora môžu okrem stavu nabitia akumulátora indikovať riziko poruchy akumulátora.

Na aktiváciu funkcie podržte tlačidlo pre indikáciu stavu nabitia  3 sekundy stlačené. Analýza akumulátora je signalizovaná priebehovým svietením indikácie stavu nabitia akumulátora. Výsledok sa zobrazí na indikácii stavu nabitia akumulátora.

 **1 LED dióda:** Vysoké riziko poruchy akumulátora. Výkon a doba chodu môžu už byť obmedzené. Odporúčame akumulátor vymeniť.

 **5 LED diód:** Akumulátor je v dobrom stave s nízkym rizikom poruchy.

Upozornenie: Hodnotenie rizika poruchy akumulátora funguje v dvoch stupňoch a ponúka zjednodušené hodnotenie stavu. Akumulátor je buď v dobrom stave, alebo má zvýšené riziko porúch. Nezobrazuje sa žiadne percento stavu batérie.

Pokyny na optimálne zaobchádzanie s akumulátorom

Chráňte akumulátor pred vlhkosťou a vodou.

Akumulátor skladujte iba pri teplote v rozsahu od –20 °C do 50 °C. Nenechávajte akumulátor napríklad v lete položený v automobile.

Príležitostne vyčistite vetracie štrbiny akumulátora čistým, mäkkým a suchým štetcom.

Výrazne skrátaná doba prevádzky akumulátora po nabití signalizuje, že akumulátor je opotrebovaný a treba ho vymeniť za nový.

Dodržiavajte upozornenia týkajúce sa likvidácie.

Montáž

► **Pred vykonávaním akýchkoľvek prác na elektrickom náradí (napr. údržba, výmena nástroja atď.) vyberte z elektrického náradia akumulátor.** V prípade neúmyselného stlačenia zapínača/vypínača hrozí nebezpečenstvo poranenia.

Prídavná rukoväť

► **Elektrické náradie používajte iba s prídavnou rukoväťou (16).**

► **Dbajte na to, aby bola prídavná rukoväť vždy pevne utiahnutá.** Inak môžete pri práci stratiť kontrolu nad elektrickým náradím.

Otočenie prídavnej rukoväti (pozri obrázok A)

Prídavnú rukoväť (16) môžete ľubovoľne otočiť, aby ste zaujali bezpečný a neunavujúci postoj.

– Otočte spodnú časť prídavnej rukoväti (16) proti smeru pohybu hodinových ručičiek a prídavnú rukoväť (16) otočte do zelenej polohy. Potom znova utiahnite spodnú časť prídavnej rukoväti (16) v smere pohybu hodinových ručičiek.

Dajte pozor na to, aby sa upínacia páska prídavnej rukoväti nachádzala v príslušnej drážke krytu náradia.

Výber skľučovadla a pracovných nástrojov

Na vŕtanie s príklepom a sekanie potrebujete nástroje SDS plus, ktoré sa zakladajú do skľučovadla SDS plus.

Na vŕtanie bez príklepu do dreva, kovu, keramiky a plastu a na skrútkovanie sa používajú nástroje bez SDS plus (napr. vrták s valcovitou stopkou). Pre tieto nástroje potrebujete skľučovadlo s ozubeným vencom.

Upozornenie: Skľučovadlo s ozubeným vencom používajte iba v pracovnom režime **Vŕtanie bez príklepu**.

Výmena skľučovadla**Nasadenie/vybratie ozubeného skľučovadla**

Aby ste mohli pracovať s nástrojmi bez SDS plus (napr. vrták s valcovitou stopkou), musíte namontovať vhodné skľučovadlo (skľučovadlo s ozubeným vencom alebo rýchloupínacie skľučovadlo).

Montáž skľučovadla s ozubeným vencom (pozri obrázok B)

– Zaskrutkujte upínaciu stopku SDS plus (20) do skľučovadla s ozubeným vencom (19). Zaisťte skľučovadlo s ozubeným vencom (19) poistnou skrútkou (18). **Myslite na to, že poistná skrútka má ľavočtový závit.**

Vloženie skľučovadla s ozubeným vencom (pozri obrázok B)

– Vyčistite zasávací koniec stopky a mierne ho namažte.

- Zasuňte skľučovadlo otáčajúc ho so stopkou SDS-plus do upínacej hlavy tak, aby sa samočinne zaistilo.
- Skontrolujte zaistenie potiahnutím za skľučovadlo s ozubeným vencom.

Demontáž skľučovadla s ozubeným vencom

- Zaisťovaciu objímku (4) posuňte dozadu a vyberte skľučovadlo s ozubeným vencom (19).

Výmena nástroja

Ochranná manžeta (3) vo veľkej miere zabraňuje počas prevádzky náradia vnikaniu prachu z vrtania do upínacej hlavy. Pri vkladaní nástroja dávajte pozor, aby sa ochranná manžeta (3) nepoškodila.

- ▶ **Poškodenú ochrannú manžetu je potrebné ihneď vymeniť. Odporúčame, aby ste si to dali urobiť v autorizovanom servisnom stredisku.**

Výmena nástroja SDS plus

Nasadzte vkladací nástroj SDS plus (pozri obrázok C)

Pomocou skľučovadla vrtáka SDS plus (1) môžete ľahko a pohodlne vymeniť vkladací nástroj bez použitia ďalšieho náradia.

- Vyčistite zasúvací koniec vkladacieho nástroja a jemne ho potriete tukom.
- Nasadzte vkladací nástroj do upínania nástroja otáčaním, (2) kým sa automaticky nezaistí.
- Skontrolujte zaistenie potiahnutím za nástroj.

Vkladací nástroj SDS plus je voľne pohyblivý, čo je podmienené systémovo. Pri chode naprázdno tým vzniká odchýlka od presného kruhového pohybu. Na presnosť vrty to však nemá vplyv, pretože vrták sa pri vrtaní sám automaticky vycentruje.

Vkladací nástroj SDS plus odoberte (pozri obrázok D)

- Zaisťovaciu objímku (4) posuňte dozadu a vyberte pracovný nástroj.

Výmena nástroja so skľučovadlom s ozubeným vencom

Vkladanie pracovného nástroja (pozri obrázok E)

Upozornenie: Na vrtanie s príklepom a sekanie nepoužívajte nástroje bez SDS plus! Nástroje bez SDS plus a ich skľučovadlo sa pri vrtaní s príklepom a pri sekaní poškodia.

- Vložte skľučovadlo s ozubeným vencom (19).
- Otvorte skľučovadlo s ozubeným vencom (19) otočením tak, aby sa nástroj dal vložiť. Vložte pracovný nástroj.
- Zasuňte doťahovací kľúč (21) do príslušných otvorov skľučovadla s ozubeným vencom (19) a nástroj rovnomerne utiahnite.
- Prepínač pracovných režimov (13) otočte do polohy „Vrtanie“.

Výberanie pracovného nástroja (pozri obrázok F)

- Otočte objímku skľučovadla s ozubeným vencom (19) pomocou doťahovacieho kľúča (21) proti smeru pohybu hodinových ručičiek tak, aby sa pracovný nástroj dal vybrať.

Zníženie prašnosti

Vyhňte sa práci bez opatrení na zníženie prašnosti. Spolu s vysávačom možno elektrické náradie, v závislosti od použitia, kombinovať s príslušenstvom na zníženie prašnosti. Vždy používajte vhodnú ochranu dýchacích ciest. Dodržiavajte tiež predpisy platné vo vašej krajine týkajúce sa spracovávaných materiálov.

- ▶ **Zabráňte usadzovaniu a hromadeniu prachu na pracovisku.** Prach sa môže ľahko zapáliť.

Požiadavky na vysávač

Odporúčany menovitý priemer hadice	mm	35
Potrebný podtlak ^{A)}	mbar hPa	≥ 230 ≥ 230
Potrebný prietok ^{A)}	l/s m ³ /h	≥ 36 ≥ 129,6
Odporúčaná účinnosť filtra		Trieda prachu M ^{B)}

A) Hodnota výkonu na prípojke vysávača elektrického náradia

B) V súlade s IEC/EN 60335-2-69

Dodržujte návod k vysávaču. Ak sací výkon klesne, zastavte prácu a odstráňte príčinu.

Odsávanie prachu s GDE 12 (pozri obrázok G)

Na odsávanie prachu z betónu a kameňa je potrebné odsávacie zariadenie **GDE 12**.

Na prach z dreva, kovu a plastov, ako aj na prach ohrozujúci zdravie (napr. azbest) nie je tento odsávací systém vhodný.

Prevádzka


Uvedenie do prevádzky

Nastavenie pracovného režimu


Pomocou prepínača pracovných režimov (13) zvolte pracovný režim elektrického náradia.

- Na zmenu pracovného režimu stlačte uvoľňovacie tlačidlo (12) a prepínač pracovných režimov (13) otáčajte do želananej pozície, kým sa počuteľne nezaistí.

Upozornenie: Pracovný režim meňte len pri vypnutom elektrickom náradí! Inak by sa mohlo elektrické náradie poškodiť.

 Poloha na **vrtanie s príklepom** do betónu alebo kameňa

 Poloha na **vrtanie** bez príklepu do dreva, kovu, keramiky a plastu a na **skrutkovanie**

 Poloha **Vario-Lock** na nastavenie polohy sekáča
V tejto polohe sa prepínač pracovných režimov (13) nezaistí.



Poloha na **sekanie**

Nastavenie smeru otáčania

Prepínačom smeru otáčania (8) môžete meniť smer otáčania elektrického náradia. Nie je to však možné vtedy, keď je stlačený vypínač (10).

► Prepínač smeru otáčania (8) aktivujte len na zastavenom elektrickom náradí.

Na vrátenie s príklepom, na vrátenie a na sekanie nastavte vždy pravobežný chod.



Pravobežný chod: Na vrátenie a zaskrutkovávanie skrutiek zatlačte prepínač smeru otáčania (8) doľava až na doraz.



Ľavobežný chod: Na uvoľňovanie, resp. vy-skrutkovávanie skrutiek a matíc stlačte prepínač smeru otáčania (8) až na doraz doprava.

Upozornenie: Ak je prepínač smeru otáčania umiestnený v strednej polohe, vypínač je zablokovaný.

Zapínanie/vypínanie

– Elektrické náradie **zapnete** stlačením vypínača (10).

Pracovné svetlo (14) svieti pri mierne alebo úplne stlačenom vypínači (10) a umožňuje osvetlenie pracovnej oblasti pri nepriaznivých svetelných podmienkach.

Pri prvom zapnutí elektrického náradia môže nastať oneskorený rozbeh, pretože elektronika elektrického náradia sa musí najprv nakonfigurovať.

Pri nízkych teplotách dosiahne elektrické náradie plný príklepový/sekací výkon až po určitom čase.

– Na **vypnutie** elektrického náradia uvoľníte vypínač (10).

Nastavenie počtu otáčok/frekvencie príklepu

Otáčky/príklepy zapnutého elektrického náradia môžete plynulo regulovať tým, do akej miery stláčate vypínač (10).

Mierny tlak na vypínač (10) vyvolá nízke otáčky/príklepy. So zvyšovaním tlaku sa počet otáčok/frekvencia príklepu zvyšujú.

Zmena polohy sekáča (Vario-Lock)

Sekáč môžete zaistiť v 36 polohách. Vďaka tomu budete môcť zaujať vždy optimálnu pracovnú polohu.

- Vložte sekáč do upínania nástroja.
- Prepínač pracovných režimov (13) otočte do polohy „Vario-Lock“.
- Otáčajte pracovný nástroj tak, aby sa dostal do požadovanej sekacej polohy.
- Prepínač pracovných režimov (13) otočte do polohy „Sekanie“. Upínanie nástroja je tým zaaretované.
- Na sekanie nastavte smer otáčania vždy na pravobežný chod.

Pracovné pokyny

Nastavenie hĺbky vrátenia (pozri obrázok H)

Pomocou hĺbkového dorazu (17) je možné stanoviť želanú hĺbku vrátenia X.

- Stlačte tlačidlo pre nastavenie hĺbkového dorazu (15) a nastavte hĺbkový doraz v prídavnej rukoväti (16). Ryhovanie na hĺbkovom doraze (17) musí smerovať nadol.
- Posuňte pracovný nástroj SDS plus až na doraz do upnutia nástroja SDS plus (2). Pohyblivosť pracovného nástroja SDS plus môže inak spôsobiť nesprávne nastavenie hĺbky vrátenia.
- Hĺbkový doraz vytiahnite tak, aby vzdialenosť medzi špičkou vrtáka a špičkou hĺbkového dorazu zodpovedala želanej hĺbke vrátenia X.

Ochranná spojka proti preťaženiu

- **Keď sa pracovný nástroj spríči alebo zablokuje, pohon vrtacieho vretena sa preruší. Z dôvodu vznikajúcich síl držte elektrické náradie vždy obidvomi rukami a zaujmite stabilný postoj.**
- **Keď sa elektrické náradie zablokuje, okamžite ho vypnite a uvoľnite pracovný nástroj. Pri zapnutí so zablokovaným vrtacím nástrojom vznikajú veľmi intenzívne reakčné momenty.**

Rýchle vypnutie (KickBack Control)



Rýchle vypnutie (KickBack Control) poskytuje lepšiu kontrolu nad elektrickým náradím, čím zvyšuje ochranu používateľa v porovnaní s iným elektrickým náradím bez funkcie KickBack Control. Pri náhlej a nepredvídateľnej rotácii elektrického náradia okolo osi vrátenia sa elektrické náradie vypne.

– Na **opätovné uvedenie do prevádzky** uvoľníte vypínač (10) a znova ho stlačte.

Rýchle vypnutie je indikované blikaním pracovného svetla (14) na elektrickom náradí.

Tlmenie vibrácií



Zabudované tlmenie vibrácií znižuje vznikajúce vibrácie.

► **Elektrické náradie prestaňte používať, keď je poškodený tlmiaci prvok.**

Vkladanie skrutkovacích hrotov (pozri obrázok I)

► **Na skrutku/maticu prikladajte ručné elektrické náradie iba vo vypnutom stave.** Otáčajúce sa pracovné nástroje by sa mohli zošmyknúť.

Na používanie skrutkovacích bitov potrebujete univerzálny držiak (22) s upínacou stopkou SDS plus.

- Vyčistite zasúvací koniec upínacej stopky a mierne ho namažte.
- Univerzálny držiak zasúvajte otáčajúc do upnutia nástroja dovtedy, kým sa samočinne nezaistí.
- Zaistenie skontrolujte potiahnutím za univerzálny držiak.

- Skrutkovací bit nasadíte do univerzálneho držiaka. Používajte iba skrutkovacie bity, ktoré zodpovedajú hlavám skrutiek.
- Na odobratie univerzálneho držiaka posuňte zaisťovaciu objímku (4) dozadu a univerzálny držiak (22) odoberte z upínacej hlavy.

Upevnenie zaisťovacej pomôcky proti pádu (pozri obrázok J)

Upozornenie: Na zaistenie elektrického náradia proti pádu je nutné použiť zaisťovaciu pomôcku proti pádu (24), ktorá je vhodná pre hmotnosť systému. Bezpodmienečne dodržujte povolenú oblasť upevnenia (23) na elektrickom náradí.

Ako zaisťovaciu pomôcku proti pádu používajte prednostne plochú slučku upevnenú kotvovým uzlom alebo zaisťovaciu pomôcku proti pádu s tlmičom pádu.

Pri upevňovaní zaisťovacej pomôcky proti pádu (24) bezpodmienečne dodržujte jej návod na použitie.

- ▶ **Protiahľú stranu zaisťovacej pomôcky proti pádu bezpodmienečne upevnite o stabilnú konštrukciu (napr. budova alebo lešenie) a nikdy nie o samotného používateľa.**

Zaisťovacia pomôcka proti pádu musí byť voľne pohyblivá a smie sa upevňovať výlučne na pevný uväzovací bod (25) a v povolenej upevňovacej oblasti (23) na elektrickom náradí.

Pevný uväzovací bod (25) vyberte tak, aby elektrické náradie mohlo v prípade pádu voľne spadnúť do zaisťovacej pomôcky bez toho, aby sa pritom ovinulo okolo používateľa alebo aby ho ohrozilo.

Nikdy nepoužívajte zaisťovaciu pomôcku proti pádu na elektrickom náradí s namontovaným odsávaním prachu GDE 12.

Údržba a servis

Údržba a čistenie

- ▶ **Pred vykonávaním akýchkoľvek prác na elektrickom náradí (napr. údržba, výmena nástroja atď.) vyberte z elektrického náradia akumulátor.** V prípade neúmyselného stlačenia zapínača/vypínača hrozí nebezpečenstvo poranenia.
- ▶ **Elektrické náradie a vetracie štrbiny udržiavajte v čistote, aby ste mohli dobre a bezpečne pracovať.**
- ▶ **Poškodenú ochrannú manžetu je potrebné ihneď vymeniť.** Odporúčame, aby ste si to dali urobiť v autorizovanom servisnom stredisku.
- Po každom použití vyčistite upínanie nástroja (2).

Zákaznícka služba a poradenstvo ohľadom použitia

Slovakia

Tel.: +421 2 48 703 800

V prípade akýchkoľvek otázok a objednávok náhradných dielov uvádzajte bezpodmienečne 10-miestne vecné číslo uvedené na typovom štítku výrobku.

Preprava

Odporúčané lítiovo-iónové akumulátory podliehajú požiadavkám na prepravu nebezpečného nákladu. Tieto akumulátory smie používateľ prepravovať po cestách bez ďalších opatrení.

Pri zasielaní prostredníctvom tretích osôb (napr.: leteckou dopravou alebo prostredníctvom špedície) treba pamätať na osobitné požiadavky na obaly a označenie zásielky. V takomto prípade treba pri príprave zásielky bezpodmienečne konzultovať s expertom pre prepravu nebezpečného tovaru.

Akumulátory zasielajte iba vtedy, ak nemajú poškodený obal. Otvorené kontakty prelepte a akumulátor zabaľte tak, aby sa v obale nemohol posúvať. Dodržiavajte, prosím, aj prípadné ďalšie národné predpisy.

Likvidácia

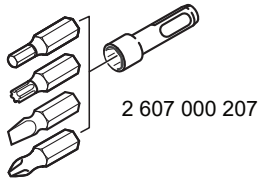
Ručné elektrické náradie, príslušenstvo a obal treba dať na recykláciu zodpovedajúcu ochrane životného prostredia.

Neodhadzujte ručné elektrické náradie ani akumulátory/batérie do komunálneho odpadu!

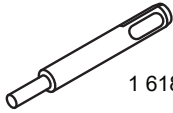


Len pre krajiny EÚ:

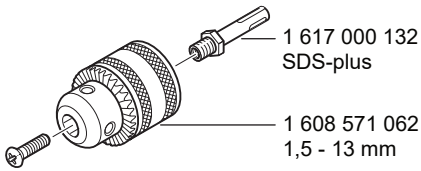
Elektrické a elektronické zariadenia alebo opotrebované akumulátory/batérie, ktoré už nie sú použiteľné, sa musia zbierať oddelene a ekologicky zlikvidovať. Využívajte na to určené zberné systémy. Nesprávna likvidácia môže byť kvôli novej prítomnosti nebezpečných látok škodlivá pre životné prostredie a zdravie.



2 607 000 207



1 618 600 007

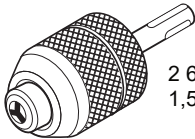


1 617 000 132
SDS-plus

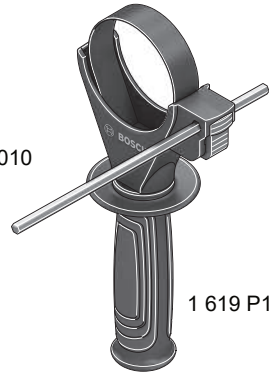
1 608 571 062
1,5 - 13 mm



1 607 950 045



2 608 572 227
1,5 - 13 mm

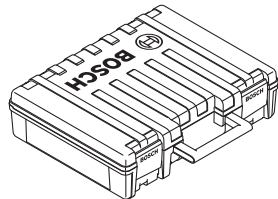


1 613 001 010

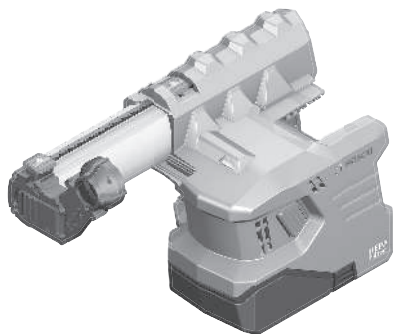
1 619 P16 971



2 608 002 021



1 619 P17 129



1 600 A02 BV9
1 600 A02 BW0



1 600 A00 1G7

1 600 A03 TS0

1 600 A00 15Z

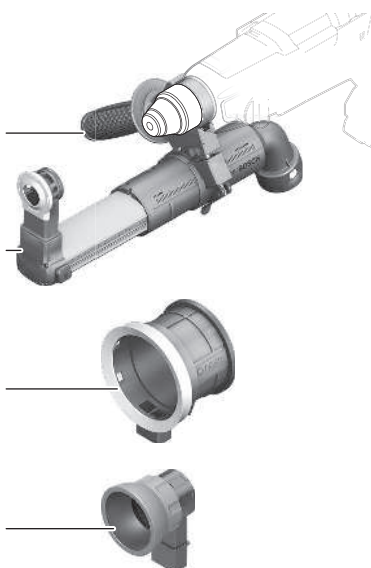


2 602 025 191

1 600 A00 1FV

1 600 A00 1FX

1 607 000 H01



Legal Information and Licenses

Copyright (c) 2015, Infineon Technologies AG

All rights reserved.

Redistribution and use in source and binary forms, with or without modification, are permitted provided that the following conditions are met:

- Redistributions of source code must retain the above copyright notice, this list of conditions and the following disclaimer.
- Redistributions in binary form must reproduce the above copyright notice, this list of conditions and the following disclaimer in the documentation and/or other materials provided with the distribution.
- Neither the name of the copyright holders nor the names of its contributors may be used to endorse or promote products derived from this software without specific prior written permission.

THIS SOFTWARE IS PROVIDED BY THE COPYRIGHT HOLDERS AND CONTRIBUTORS "AS IS" AND ANY EXPRESS OR IMPLIED WARRANTIES, INCLUDING, BUT NOT LIMITED TO, THE IMPLIED WARRANTIES OF MERCHANTABILITY AND FITNESS FOR A PARTICULAR PURPOSE ARE DISCLAIMED. IN NO EVENT SHALL THE COPYRIGHT HOLDER OR CONTRIBUTORS BE LIABLE FOR ANY DIRECT, INDIRECT, INCIDENTAL, SPECIAL, EXEMPLARY, OR CONSEQUENTIAL DAMAGES (INCLUDING, BUT NOT LIMITED TO, PROCUREMENT OF SUBSTITUTE GOODS OR SERVICES; LOSS OF USE, DATA, OR PROFITS; OR BUSINESS INTERRUPTION) HOWEVER CAUSED AND ON ANY THEORY OF LIABILITY, WHETHER IN CONTRACT, STRICT LIABILITY, OR TORT (INCLUDING NEGLIGENCE OR OTHERWISE) ARISING IN ANY WAY OUT OF THE USE OF THIS SOFTWARE, EVEN IF ADVISED OF THE POSSIBILITY OF SUCH DAMAGE.

Warranty Disclaimer

This product contains Open Source Software components which underly Open Source Software Licenses. Please note that Open Source Licenses contain disclaimer clauses. The text of the Open Source Licenses that apply are included in this manual under "Legal Information and Licenses".

Servicekontakte
Service Contacts
Contacts de Service
Contactos de Servicio



<https://www.bosch-pt.com/serviceaddresses>

Garantiebedingungen
Guarantee Conditions
Conditions de Garantie
Condiciones de Garantía



<https://www.bosch-pt.com/guarantee/202601>